

多個螺栓拉伸器從一側同時鎖緊，即使在受限的空間，所有螺栓提供精準和快速的效率。另外Hydratight提供客製化服務，不論在風力、動力、石油和天然氣...等拉伸器及其他行業。



油壓螺栓拉伸器是一種準確且省時的方法，用於擰緊所有行業的螺栓和螺柱。Hydratight通過創意設計和利用最先進的工程，已經發展多系列油壓螺栓拉伸器。



AQUAJACK®和SEASERPENT®油壓螺栓拉伸器設計用於海底使用，在最差的能見度和最嚴格環境的操作，這些新的AquaMax海底油壓螺栓拉伸器具有技術和操作頂側螺栓拉伸器的優點。



螺帽切斷器採用功能強大的輕量級油缸，將精密刀具楔入螺帽中，切割刀具有三個切割刀片，具有最大的使用壽命和最短安裝時間。



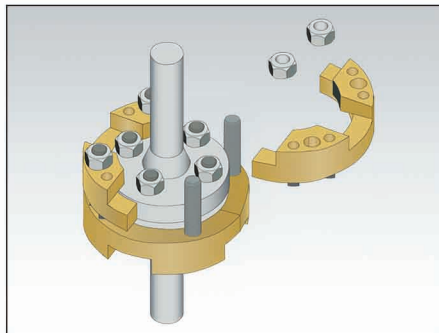
今日的工業發展增大了對儀器需求，Hydratight再次走在最前端，使用 Bolt-Scope II 螺栓連接工具，可以有效監控和記錄螺栓應力。



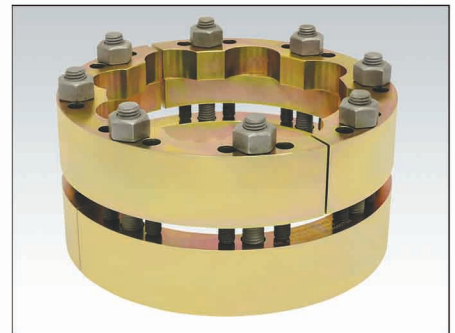
Hydratight提供全面的結構化組裝和擰緊螺栓的培訓，法蘭連接按照培訓工程建築業規範培訓，也獲得美國石油協會（A.P.I.）認證。



高效品質和可靠性的Hydratight系列油壓螺栓拉伸器泵浦，提供各種手動油壓、氣動油壓和電動油壓控制，並提供各種軟管和配件。



不停機螺栓更換服務(示意圖一)



不停機螺栓更換服務(示意圖二)